



**MD202**

**M.2 SSD Enclosure**

**M.2 SSD-Gehäuse**

**Contentitore SSD M.2**

**Boîtier SSD M.2**

**Carcasa SSD M.2**

# EN

Thank you for choosing HIKVISION!

Before you use this product, please read this manual carefully!

## Product list

1.product.....	1PCS
2.The screwdriver.....	1PCS
3.Screw.....	2PCS
4.Copper column.....	1PCS
5.Screw.....	1PCS
6.Cable.....	2PCS
7.User Manual.....	1PCS
8.Sling.....	1PCS
9.Silicon sheet.....	1PCS

Due to the different production batches of products, the packaging, appearance or accessories of the products may be changed, which is inconsistent with the pictures, appearance and instructions provided in the instructions. Please take the actual products received as the standard. Please understand the inconvenience caused to you, thank you!

## Product introduction

HIKVISION m.2 Portable hard disk boxes are made of high-quality materials and are easy to use. They are mainly used with M.2 interface hard disks. When you're thinking about large volumes of data moving around at any time, when you're in an enterprise office where data needs to be stored on a hard disk. You can use HIKVISION m.2 hard disk box for mobile storage anytime and anywhere, bringing certain convenience and ease to your life and work.

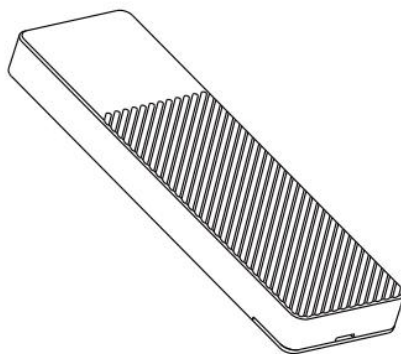
## Product parameters

model	MD202
Size	106(L)*31(W)*10(H)mm
material	Aluminium alloy
Input	B&M-KEY
Output	USB3.1 Type-C
Transmission Rate	USB3.1 GEN2 10Gbps
Power supply	USB power
Installation mode	Screw fixing
Support System	Windows/Mac/Linux

## Product features

1. Slim body, small and mini.
2. Aluminum alloy body, conducive to heat dissipation.
3. Supports NVME and NGFF(SATA) SSD.
4. RTL9210B high order master control scheme, supporting USB3.1 GEN2 10Gbps
5. Type-C data output interface, support positive and negative plug, easy to use.
6. Compatible with 2242, 2260, and 2280 SPECIFICATIONS, m. 2 NVME or NGFF (SATA) SSD
7. Supports intelligent sleep, saving energy and protecting the environment, reducing disk heat and prolongating the service life of disks. The sleep duration is 10 minutes.
8. Drive free, support hot swap, plug and play.

## Product photographs



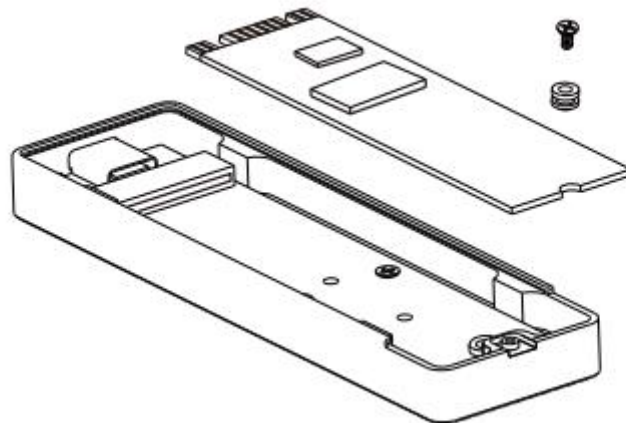
The installation guide

(Supports NVME and SATA m. 2 M Key SSD)

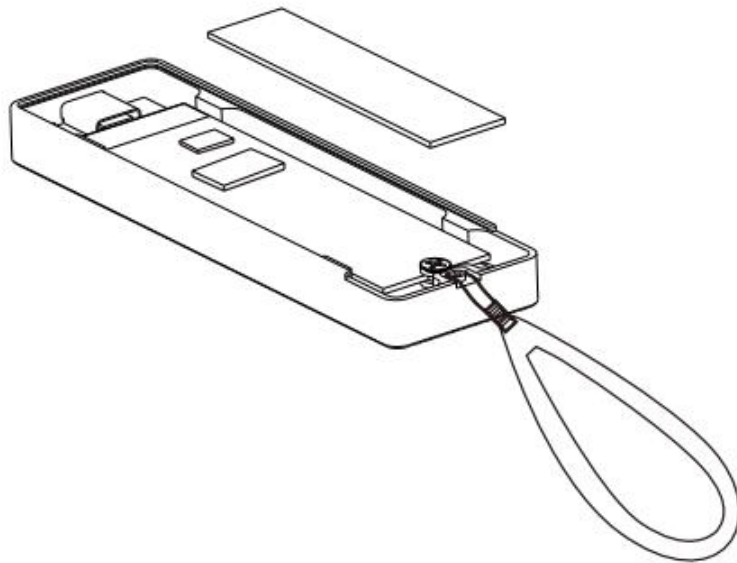
1: Unscrew the screws from the bottom and take out the aluminum alloy cover plate.



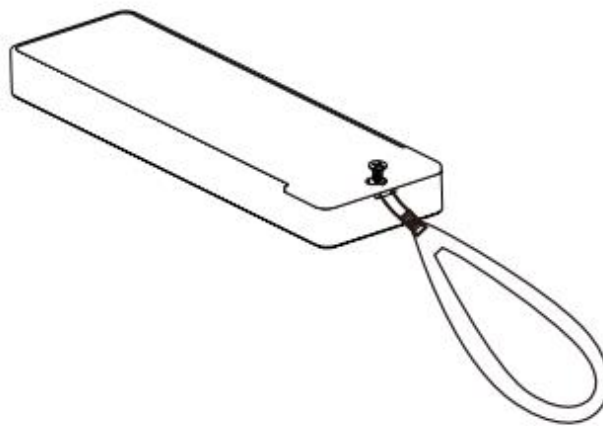
2: Insert the SSD and screw on the fastening screw.



3: Attach the heat dissipation sticker and fasten the hanging rope.



4: Close the cover plate and screw in the fixing screws.



## **Equipment removal instructions**

Note: Before exiting the mobile device, stop reading and writing data on the mobile device first. Otherwise, the mobile device cannot be logged out normally. Forcibly exiting the mobile device may cause data abnormalities or loss.

## **Matters needing attention**

1. The hard disk is a precision device. Read the operation manual of the hard disk and operate it correctly.
2. HIKVISION portable disk box is an electronic product. Do not remove or repair it by yourself.
3. Please avoid strong wrestling, collision or use in high temperature, low temperature, humidity, dust and longterm exposure to the sun.
4. If you use a newly purchased hard disk, the hard disk can be used properly only after initialization.

## **Safety instructions**

1. Do not hit, throw or needle the product, and avoid falling, squeezing or bending the product.
2. Do not use or store the product in a humid environment, and avoid the product being soaked or washed by liquid.
3. Do not use the product in high temperature and high dust environment, and keep away

from fire source.

4. Do not expose the product to sunlight.

5. Do not place wood products in corrosive environment, and do not use other chemical solution to clean the product.

6. Do not place the products and accessories in appliances with strong electromagnetic fields, and keep them away from magnetic devices.

7. Please keep the product and accessories out of the reach of children. Do not allow children to use the product without supervision.

8. Do not disassemble and repair the product and accessories without authorization. Only authorized organizations can repair the product.

9. If the product needs to be equipped with power adapter, please use the power adapter specified by our company.

10. Please feel free to contact your distributor or HIKVISION Customer Service Center if you have any questions during the use of the product.

### **Regulatory Information FCC Information**

Please take attention that changes or modification not expressly approved by the party responsible for compliance could void the user's authority to operate the equipment. FCC compliance: This equipment has been tested and found to comply with the limits for a Class B digital device, pursuant to part 15 of the FCC Rules. These limits are designed to provide



reasonable protection against harmful interference in a residential installation. This equipment generates, uses and can radiate radio frequency energy and, if not installed and used in accordance with the instructions, may cause harmful interference to radio communications. However, there is no guarantee that interference will not occur in a particular installation. If this equipment does cause harmful interference to radio or television reception, which can be determined by turning the equipment off and on, the user is encouraged to try to correct the interference by one or more of the following measures:

- Reorient or relocate the receiving antenna.
- Increase the separation between the equipment and receiver.
- Connect the equipment into an outlet on a circuit different from that to which the receiver is connected.
- Consult the dealer or an experienced radio/TV technician for help.

### **FCC Conditions**

This device complies with part 15 of the FCC Rules. Operation is subject to the following two conditions:

1. This device may not cause harmful interference.
2. This device must accept any interference received, including interference that may cause undesired operation.

## EU Conformity Statement

This product and-if applicable-the supplied accessories too are marked with "CE" and comply therefore with the applicable harmonized European standards listed under the EMC Directive 2014/30/EU. the RoHS Directive 2011/65/EU. 2012/19/EU (WEEE directive): Products marked with this symbol cannot be disposed of as unsorted municipal waste in the European Union. For proper recycling, return this product to your local supplier upon the purchase of equivalent new equipment, or dispose of it at designated collection points. For more information see: [www.recyclethis.info](http://www.recyclethis.info) 2006/66/EC and its amendment 2013/56/EU (battery directive): This product contains a battery that cannot be disposed of as unsorted municipal waste in the European Union. See the product documentation for specific battery information. The battery is marked with this symbol, which may include lettering to indicate cadmium (Cd), lead (Pb), or mercury (Hg). For proper recycling, return the battery to your supplier or to a designated collection point. For more information see: [www.recyclethis.info](http://www.recyclethis.info) Provided with each unit. "This product is intended to be supplied by type-C USB3.0. like computers and laptops.



# DE

Vielen Dank, dass Sie sich für HIKVISION entschieden haben!

Bevor Sie dieses Produkt verwenden, lesen Sie bitte dieses Handbuch sorgfältig durch!

## Produktliste

1. Produkt.....	1 STK
2. Der Schraubendreher.....	1 STK
3. Schraube.....	2 STK
4. Kupfersäule.....	1 STK
5. Schraube.....	1 STK
6. Kabel.....	2 STK
7. Benutzerhandbuch.....	1 STK
8. Schlinge.....	1 STK
9. Silikonfolie.....	1 STK

Aufgrund der unterschiedlichen Produktionschargen von Produkten können Verpackung,

Aussehen oder Zubehör der Produkte geändert werden, was nicht mit den in der

Anleitung enthaltenen Bildern, dem Aussehen und den Anweisungen übereinstimmt.

Bitte nehmen Sie die tatsächlich erhaltenen Produkte als Standard. Bitte haben Sie

Verständnis für die Unannehmlichkeiten, die Ihnen dadurch entstehen, danke!

## Produkteinführung

Die tragbaren HIKVISION m.2-Festplattenboxen bestehen aus hochwertigen Materialien und sind einfach zu verwenden. Sie werden hauptsächlich mit Festplatten mit M.2-Schnittstelle verwendet. Wenn Sie große Datenmengen jederzeit bewegen müssen, wenn Sie in einem Unternehmensbüro arbeiten, wo Daten auf einer Festplatte gespeichert werden müssen, können Sie die HIKVISION m.2-Festplattenbox jederzeit und überall für die mobile Speicherung verwenden, was Ihrem Leben und Ihrer Arbeit eine gewisse Bequemlichkeit und Leichtigkeit verleiht.

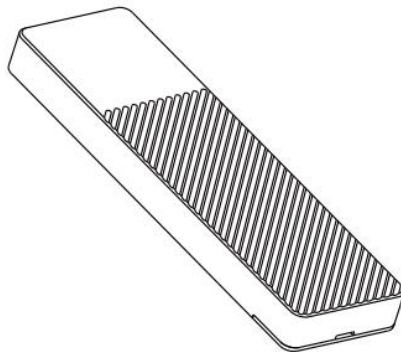
## Produktparameter

Modell	MD202
Größe	106 (L) x 31 (B) x 10 (H) mm
Material	Aluminiumlegierung
Eingang	B&M-KEY
Ausgang	USB3.1 Typ-C
Übertragungsrate	USB3.1 GEN2 10 Gbit/s
Stromversorgung	USB-Stromversorgung
Installationsmodus	Schraubbefestigung
Unterstütztes System	Windows/Mac/Linux

## Produktmerkmale

1. Schlankes Gehäuse, klein und mini.
2. Gehäuse aus Aluminiumlegierung, fördert die Wärmeableitung.
3. Unterstützt NVME- und NGFF(SATA)-SSDs.
4. RTL9210B-Mastersteuerungsschema mit hoher Ordnung, unterstützt USB3.1 GEN2 10 Gbps
5. Typ-C-Datenausgabeschnittstelle, unterstützt Plus- und Minusstecker, einfach zu verwenden.
6. Kompatibel mit 2242, 2260 und 2280SPEZIFIKATIONEN, m. 2 NVME- oder NGFF(SATA)-SSDs
7. Unterstützt intelligenten Ruhezustand, spart Energie und schützt die Umwelt, reduziert die Festplattenwärme und verlängert die Lebensdauer der Festplatten. Die Ruhedauer beträgt 10 Minuten.
8. Laufwerk frei, unterstützt Hot-Swap, Plug-and-Play.

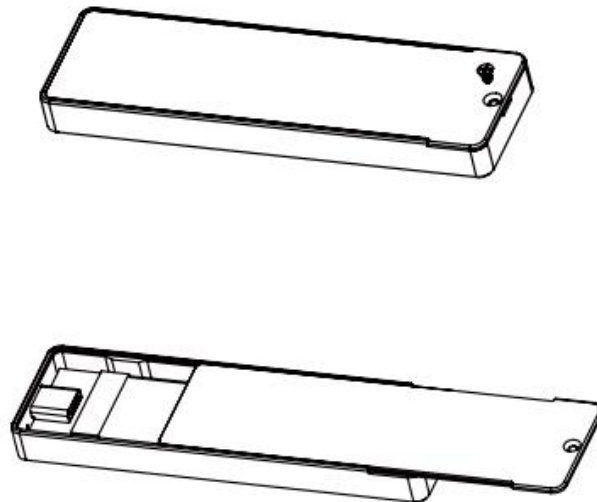
## Produktfotos



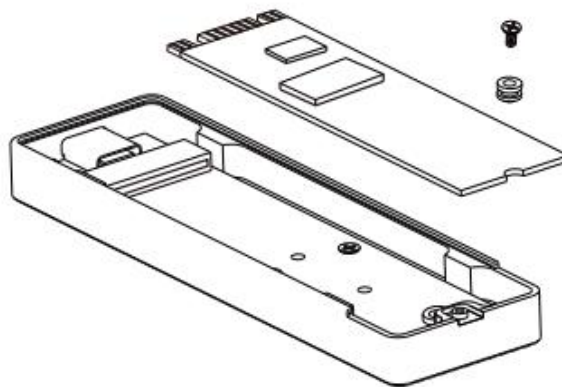
Die Installationsanleitung

(Unterstützt NVME und SATA m. 2 M Key SSD)

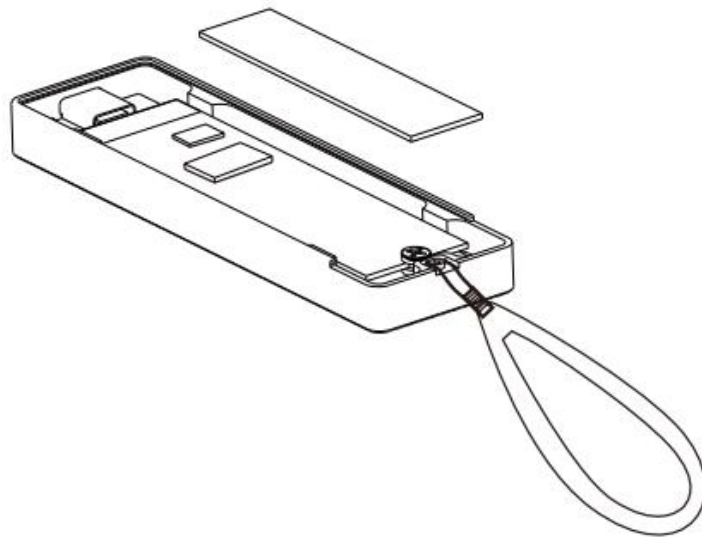
1: Die Schrauben an der Unterseite lösen und die Abdeckplatte aus Aluminiumlegierung abnehmen.



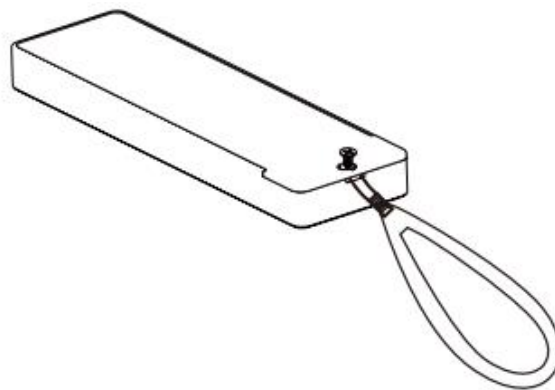
2: Die SSD einsetzen und die Befestigungsschraube anziehen.



3: Den Wärmeableitungsaufkleber anbringen und das Aufhängeseil befestigen.



4: Die Abdeckplatte schließen und die Befestigungsschrauben eindrehen.



### **Anweisungen zum Entfernen des Geräts**

Hinweis: Bevor Sie das Mobilgerät verlassen, beenden Sie zuerst das Lesen und Schreiben von Daten auf dem Mobilgerät. Andernfalls kann das Mobilgerät nicht normal abgemeldet werden. Das erzwungene Verlassen des Mobilgeräts kann zu Datenanomalien oder -verlust führen.

## **Zu beachtende Punkte**

1. Die Festplatte ist ein Präzisionsgerät. Lesen Sie die Bedienungsanleitung der Festplatte und bedienen Sie sie ordnungsgemäß.
2. Die tragbare Festplattenbox von HIKVISION ist ein elektronisches Produkt. Entfernen oder reparieren Sie sie nicht selbst.
3. Bitte vermeiden Sie heftiges Ringen, Zusammenstöße oder die Verwendung bei hohen oder niedrigen Temperaturen, Feuchtigkeit, Staub und längerer Sonneneinstrahlung.
4. Wenn Sie eine neu gekaufte Festplatte verwenden, kann die Festplatte erst nach der Initialisierung ordnungsgemäß verwendet werden.

## Sicherheitshinweise

1. Schlagen, werfen oder stechen Sie nicht auf das Produkt und vermeiden Sie, dass das Produkt fällt, gequetscht oder verbogen wird.
2. Verwenden oder lagern Sie das Produkt nicht in einer feuchten Umgebung und vermeiden Sie, dass das Produkt durchnässt oder mit Flüssigkeit gewaschen wird.
3. Verwenden Sie das Produkt nicht bei hohen Temperaturen und starker Dunkelheit und halten Sie es von Feuerquellen fern.
4. Setzen Sie das Produkt nicht dem Sonnenlicht aus.
5. Platzieren Sie Holzprodukte nicht in korrosiver Umgebung und verwenden Sie keine anderen chemischen Lösungen zum Reinigen des Produkts.
6. Platzieren Sie die Produkte und Zubehörteile nicht in Geräten mit starken elektromagnetischen Feldern und halten Sie sie von magnetischen Geräten fern.
7. Bewahren Sie das Produkt und Zubehörteile außerhalb der Reichweite von Kindern auf.



Lassen Sie Kinder das Produkt nicht unbeaufsichtigt verwenden.

8. Zerlegen und reparieren Sie das Produkt und Zubehörteile nicht ohne Genehmigung.

Nur autorisierte Organisationen können das Produkt reparieren.

9. Wenn das Produkt mit einem Netzteil ausgestattet werden muss, verwenden Sie bitte das von unserem Unternehmen angegebene Netzteil.

10. Bitte wenden Sie sich bei Fragen während der Verwendung des Produkts an Ihren Händler oder das HIKVISION-Kundendienstzentrum.

### **Behördliche Informationen FCC-Informationen**

Bitte beachten Sie, dass Änderungen oder Modifikationen, die nicht ausdrücklich von der für die Einhaltung verantwortlichen Partei genehmigt wurden, die Berechtigung des Benutzers zum Betrieb des Geräts ungültig machen können. FCC-Konformität: Dieses Gerät wurde getestet und entspricht den Grenzwerten für ein digitales Gerät der Klasse B gemäß Teil 15 der FCC-Regeln. Diese Grenzwerte sollen einen angemessenen Schutz gegen schädliche Störungen bei einer Installation in Wohngebieten bieten. Dieses Gerät erzeugt, verwendet und kann Hochfrequenzenergie ausstrahlen und kann, wenn es nicht gemäß den Anweisungen installiert und verwendet wird, schädliche Störungen des Funkverkehrs verursachen. Es gibt jedoch keine Garantie dafür, dass bei einer bestimmten Installation keine Störungen auftreten. Wenn dieses Gerät schädliche

Störungen des Radio- oder Fernsehempfangs verursacht, was durch Aus- und Einschalten des Geräts festgestellt werden kann, wird dem Benutzer empfohlen, zu versuchen, die Störungen durch eine oder mehrere der folgenden Maßnahmen zu beheben:

---Empfangsantenne neu ausrichten oder verlegen.

---Abstand zwischen Gerät und Empfänger vergrößern.

---Das Gerät an eine Steckdose eines anderen Stromkreises anschließen als den, an den der Empfänger angeschlossen ist.

---Wenden Sie sich an Ihren Händler oder einen erfahrenen Radio-/Fernsehtechniker.

### **FCC-Bedingungen**

Dieses Gerät entspricht Teil 15 der FCC-Bestimmungen. Der Betrieb unterliegt den folgenden zwei Bedingungen:

1. Dieses Gerät darf keine schädlichen Störungen verursachen.
2. Dieses Gerät muss alle empfangenen Störungen akzeptieren, einschließlich Störungen, die zu unerwünschtem Betrieb führen können.

### **EU-Konformitätserklärung**

Dieses Produkt und – falls zutreffend – auch das mitgelieferte Zubehör sind mit „CE“ gekennzeichnet und entsprechen daher den geltenden harmonisierten europäischen Normen, die unter der EMV-Richtlinie 2014/30/EU, der RoHS-Richtlinie 2011/65/EU und

der WEEE-Richtlinie 2012/19/EU aufgeführt sind: Produkte, die mit diesem Symbol gekennzeichnet sind, dürfen in der Europäischen Union nicht als unsortierter Hausmüll entsorgt werden. Geben Sie dieses Produkt für ein ordnungsgemäßes Recycling beim Kauf eines gleichwertigen neuen Geräts an Ihren örtlichen Lieferanten zurück oder entsorgen Sie es an dafür vorgesehenen Sammelstellen. Weitere Informationen finden Sie unter: [www.recyclethis.info](http://www.recyclethis.info) 2006/66/EG und ihre Änderung 2013/56/EU (Batterierichtlinie): Dieses Produkt enthält eine Batterie, die in der Europäischen Union nicht als unsortierter Hausmüll entsorgt werden darf. Spezifische Batterieinformationen finden Sie in der Produktdokumentation. Die Batterie ist mit diesem Symbol gekennzeichnet, das Buchstaben enthalten kann, die auf Cadmium (Cd), Blei (Pb) oder Quecksilber (Hg) hinweisen. Geben Sie die Batterie für ein ordnungsgemäßes Recycling bei Ihrem Lieferanten oder bei einer dafür vorgesehenen Sammelstelle zurück. Weitere Informationen finden Sie unter: [www.recyclethis.info](http://www.recyclethis.info) Wird mit jedem Gerät mitgeliefert. „ Dieses Produkt ist für die Stromversorgung über USB 3.0 vom Typ C vorgesehen. wie Computer und Laptops.



# IT

Grazie per aver scelto HIKVISION!

Prima di utilizzare questo prodotto, leggere attentamente questo manuale!

Elenco prodotti

1. Prodotto.....	1 PZ
2. Cacciavite.....	1 PZ
3. Vite.....	2 PZ
4. Colonna in rame.....	1 PZ
5. Vite.....	1 PZ
6. Cavo.....	2 PZ
7. Manuale utente.....	1 PZ
8. Imbragatura.....	1 PZ
9. Foglio di silicone.....	1 PZ

A causa dei diversi lotti di produzione dei prodotti, la confezione, l'aspetto o gli accessori dei prodotti potrebbero essere modificati, il che non è coerente con le immagini, l'aspetto e le istruzioni fornite nelle istruzioni. Si prega di considerare i prodotti effettivamente ricevuti come standard. Si prega di comprendere l'inconveniente causato, grazie!

## Introduzione al prodotto

I box per hard disk portatili HIKVISION m.2 sono realizzati con materiali di alta qualità e sono facili da usare. Sono utilizzati principalmente con hard disk con interfaccia M.2.

Quando pensi a grandi volumi di dati in movimento in qualsiasi momento, quando ti trovi in un ufficio aziendale in cui i dati devono essere archiviati su un hard disk, puoi utilizzare il box per hard disk HIKVISION m.2 per l'archiviazione mobile sempre e ovunque, apportando una certa praticità e facilità alla tua vita e al tuo lavoro.

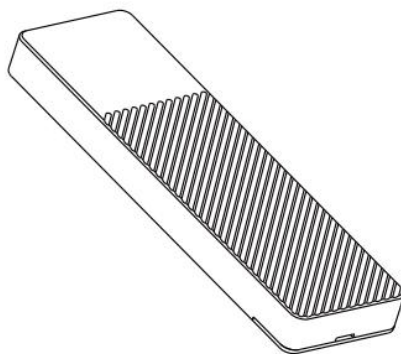
## Parametri del prodotto

modello	MD202
Dimensioni	106 (L) * 31 (W) * 10 (H) mm
materiale	Lega di alluminio
Ingresso	B&M-KEY
Uscita	USB3.1 Type-C
Velocità di trasmissione	USB3.1 GEN2 10 Gbps
Alimentazione	Alimentazione USB
Modalità di installazione	Fissaggio a vite
Sistema di supporto	Windows/Mac/Linux

## **Caratteristiche del prodotto**

1. Corpo sottile, piccolo e mini.
2. Corpo in lega di alluminio, favorevole alla dissipazione del calore.
3. Supporta SSD NVME e NGFF (SATA).
4. Schema di controllo master di alto ordine RTL9210B, che supporta USB3.1 GEN2 10 Gbps
5. Interfaccia di uscita dati di tipo C, supporta spina positiva e negativa, facile da usare.
6. Compatibile con le SPECIFICHE 2242, 2260 e 2280, SSD m. 2 NVME o NGFF (SATA)
7. Supporta la sospensione intelligente, risparmiando energia e proteggendo l'ambiente, riducendo il calore del disco e prolungando la durata dei dischi. La durata della sospensione è di 10 minuti.
8. Senza unità, supporta hot swap, plug and play.

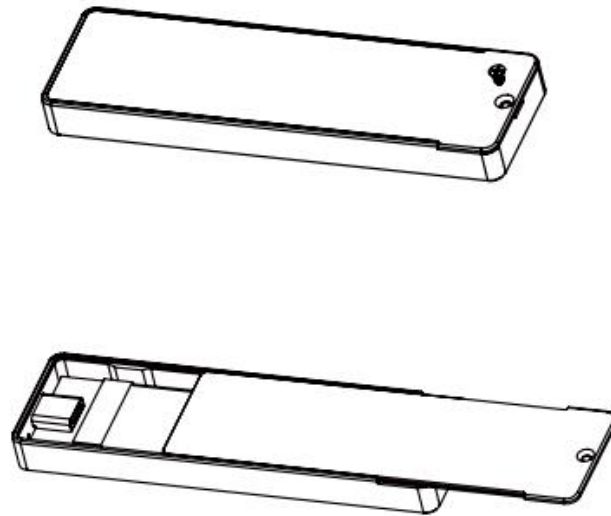
## **Fotografie del prodotto**



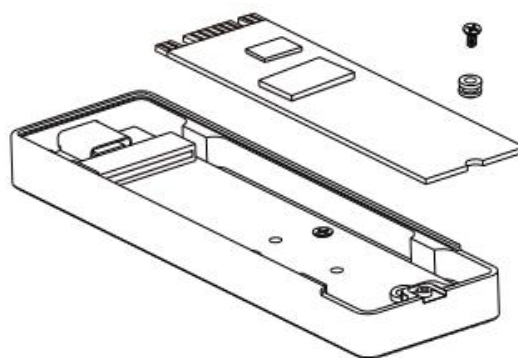
Guida all'installazione

(Supporta NVME e SATA m. 2 M Key SSD)

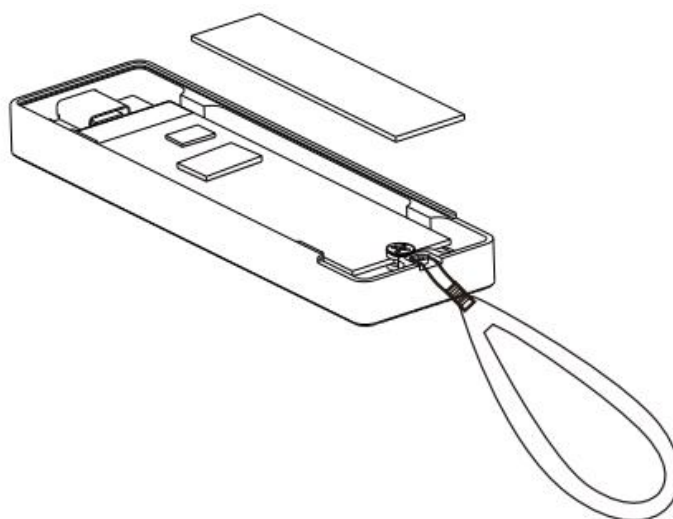
1: Svitare le viti dal fondo ed estrarre la piastra di copertura in lega di alluminio.



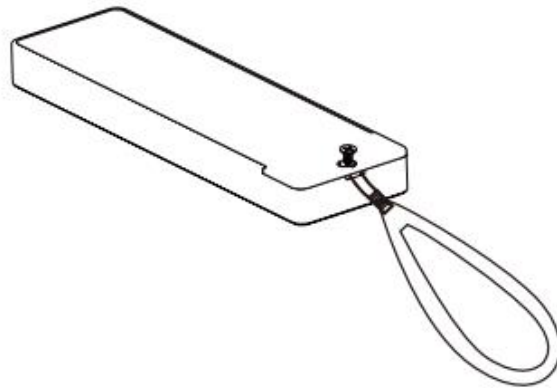
2: Inserire l'SSD e avvitare la vite di fissaggio.



3: Fissare l'adesivo di dissipazione del calore e fissare la corda di sospensione.



4: Chiudere la piastra di copertura e avvitare le viti di fissaggio.



### **Istruzioni per la rimozione dell'apparecchiatura**

Nota: prima di uscire dal dispositivo mobile, interrompere prima la lettura e la scrittura dei dati sul dispositivo mobile. In caso contrario, il dispositivo mobile non può essere disconnesso normalmente. L'uscita forzata dal dispositivo mobile può causare anomalie o perdite di dati.

### **Questioni che richiedono attenzione**

1. Il disco rigido è un dispositivo di precisione. Leggere il manuale operativo del disco rigido e utilizzarlo correttamente.
2. La scatola del disco portatile HIKVISION è un prodotto elettronico. Non rimuoverlo o ripararlo da soli.
3. Evitare forti lotte, collisioni o l'uso ad alte temperature, basse temperature, umidità, polvere ed esposizione prolungata al sole.
4. Se si utilizza un disco rigido appena acquistato, il disco rigido può essere utilizzato correttamente solo dopo l'inizializzazione.



## **Istruzioni di sicurezza**

1. Non colpire, lanciare o pungere il prodotto ed evitare di farlo cadere, schiacciarlo o piegarlo.
2. Non utilizzare o conservare il prodotto in un ambiente umido ed evitare che venga bagnato o lavato con liquidi.
3. Non utilizzare il prodotto in ambienti ad alta temperatura e polvere e tenere lontano da fonti di fuoco.
4. Non esporre il prodotto alla luce solare.
5. Non collocare i prodotti in legno in ambienti corrosivi e non utilizzare altre soluzioni chimiche per pulire il prodotto.
6. Non collocare i prodotti e gli accessori in elettrodomestici con forti campi elettromagnetici e tenerli lontani da dispositivi magnetici.
7. Tenere il prodotto e gli accessori fuori dalla portata dei bambini. Non consentire ai bambini di utilizzare il prodotto senza supervisione.
8. Non smontare e riparare il prodotto e gli accessori senza autorizzazione. Solo le organizzazioni autorizzate possono riparare il prodotto.
9. Se il prodotto deve essere dotato di adattatore di alimentazione, utilizzare l'adattatore di alimentazione specificato dalla nostra azienda.
10. Non esitate a contattare il vostro distributore o il Centro assistenza clienti HIKVISION in caso di domande durante l'utilizzo del prodotto.

## **Informazioni normative Informazioni FCC**

Si prega di notare che cambiamenti o modifiche non espressamente approvati dalla parte responsabile della conformità potrebbero invalidare l'autorità dell'utente di utilizzare l'apparecchiatura. Conformità FCC: questa apparecchiatura è stata testata e ritenuta conforme ai limiti per un dispositivo digitale di Classe B, ai sensi della parte 15 delle Norme FCC. Questi limiti sono progettati per fornire una protezione ragionevole contro interferenze dannose in un'installazione residenziale. Questa apparecchiatura genera, utilizza e può irradiare energia a radiofrequenza e, se non installata e utilizzata in conformità alle istruzioni, può causare interferenze dannose alle comunicazioni radio. Tuttavia, non vi è alcuna garanzia che non si verifichino interferenze in una particolare installazione. Se questa apparecchiatura causa interferenze dannose alla ricezione radiofonica o televisiva, il che può essere determinato spegnendo e accendendo l'apparecchiatura, si consiglia all'utente di provare a correggere l'interferenza con una o più delle seguenti misure:

---Riorientare o riposizionare l'antenna ricevente.

---Aumentare la separazione tra l'apparecchiatura e il ricevitore.

---Collegare l'apparecchiatura a una presa su un circuito diverso da quello a cui è collegato il ricevitore.

---Per assistenza, consultare il rivenditore o un tecnico radio/TV esperto.

## **Condizioni FCC**

Questo dispositivo è conforme alla parte 15 delle FCCRules. Il funzionamento è soggetto alle due condizioni seguenti:

1. Questo dispositivo non può causare interferenze dannose.
2. Questo dispositivo deve accettare qualsiasi interferenza ricevuta, comprese le interferenze che possono causare un funzionamento indesiderato.

## **Dichiarazione di conformità UE**

Questo prodotto e, se applicabile, anche gli accessori forniti sono contrassegnati con "CE" e sono pertanto conformi agli standard europei armonizzati applicabili elencati nella direttiva EMC 2014/30/UE, nella direttiva RoHS 2011/65/UE, 2012/19/UE (direttiva WEEE): i prodotti contrassegnati con questo simbolo non possono essere smaltiti come rifiuti urbani indifferenziati nell'Unione Europea. Per un corretto riciclaggio, restituire questo prodotto al fornitore locale al momento dell'acquisto di una nuova apparecchiatura equivalente o smaltirlo presso i punti di raccolta designati. Per maggiori informazioni, vedere: [www.recyclethis.info](http://www.recyclethis.info) 2006/66/CE e il suo emendamento 2013/56/UE (direttiva sulle batterie): questo prodotto contiene una batteria che non può essere smaltita come rifiuto urbano indifferenziato nell'Unione Europea. Consultare la documentazione del prodotto per informazioni specifiche sulla batteria. La batteria è contrassegnata con questo simbolo, che può includere lettere per indicare cadmio (Cd), piombo (Pb) o mercurio (Hg). Per un corretto riciclaggio, restituire la batteria al fornitore o a un punto di raccolta designato. Per maggiori informazioni, vedere: [www](http://www).

recyclethis.info Fornito con ogni unità. "Questo prodotto è destinato a essere fornito da computer e laptop USB3.0 di tipo C.



# FR

Merci d'avoir choisi HIKVISION !

Avant d'utiliser ce produit, veuillez lire attentivement ce manuel !

Liste des produits

1.Produit.....	1PCS
2.Le tournevis.....	1PCS
3.Vis.....	2PCS
4.Colonne en cuivre.....	1PCS
5.Vis.....	1PCS
6.Câble.....	2PCS
7.Manuel d'utilisation.....	1PCS
8.Élingue.....	1PCS
9.Feuille de silicone.....	1PCS

En raison des différents lots de production des produits, l'emballage, l'apparence ou les accessoires des produits peuvent être modifiés, ce qui n'est pas conforme aux images, à l'apparence et aux instructions fournies dans les instructions. Veuillez prendre les produits réels reçus comme standard. Veuillez comprendre les inconvénients que cela vous cause, merci !

## Présentation du produit

Les boîtiers de disque dur portables HIKVISION m.2 sont fabriqués à partir de matériaux de haute qualité et sont faciles à utiliser. Ils sont principalement utilisés avec les disques durs à interface M.2. Lorsque vous pensez à de gros volumes de données en mouvement à tout moment, lorsque vous êtes dans un bureau d'entreprise où les données doivent être stockées sur un disque dur. Vous pouvez utiliser le boîtier de disque dur HIKVISION m.2 pour le stockage mobile à tout moment et n'importe où, apportant une certaine commodité et facilité à votre vie et à votre travail.

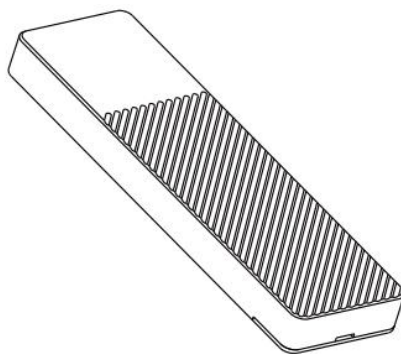
## Paramètres du produit

modèle	MD202
Taille	106(L)*31(W)*10(H)mm
matériau	Alliage d'aluminium
Entrée	B&M-KEY
Sortie	USB3.1 Type-C
Taux de transmission	USB3.1 GEN2 10 Gbps
Alimentation électrique	Alimentation USB
Mode d'installation	Fixation par vis
Système de support	Windows/Mac/Linux

## Caractéristiques du produit

1. Corps mince, petit et mini.
2. Corps en alliage d'aluminium, propice à la dissipation de la chaleur.
3. Prend en charge les SSD NVME et NGFF (SATA).
4. Schéma de contrôle principal d'ordre élevé RTL9210B, prenant en charge USB3.1 GEN2  
10 Gbit/s
5. Interface de sortie de données de type C, prend en charge les prises positives et négatives, facile à utiliser.
6. Compatible avec les spécifications 2242, 2260 et 2280, m. 2 NVME ou SSD NGFF (SATA)
7. Prend en charge la veille intelligente, économise l'énergie et protège l'environnement, réduit la chaleur du disque et prolonge la durée de vie des disques. La durée de veille est de 10 minutes.
8. Sans lecteur, prend en charge l'échange à chaud, plug and play.

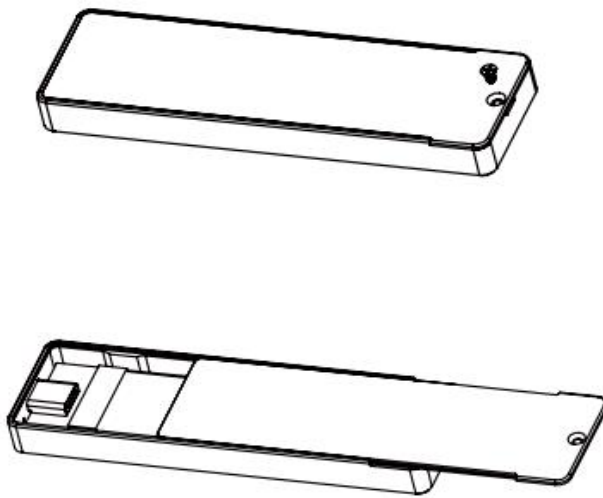
## Photographies du produit



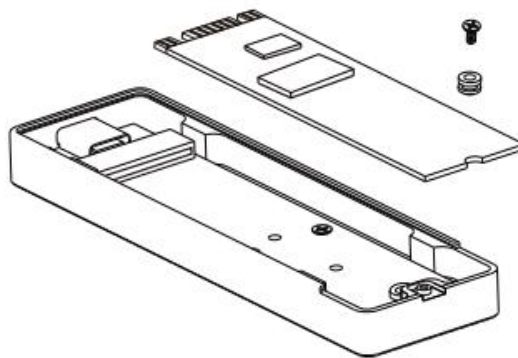
Guide d'installation

(Prend en charge les SSD NVME et SATA m. 2 M Key)

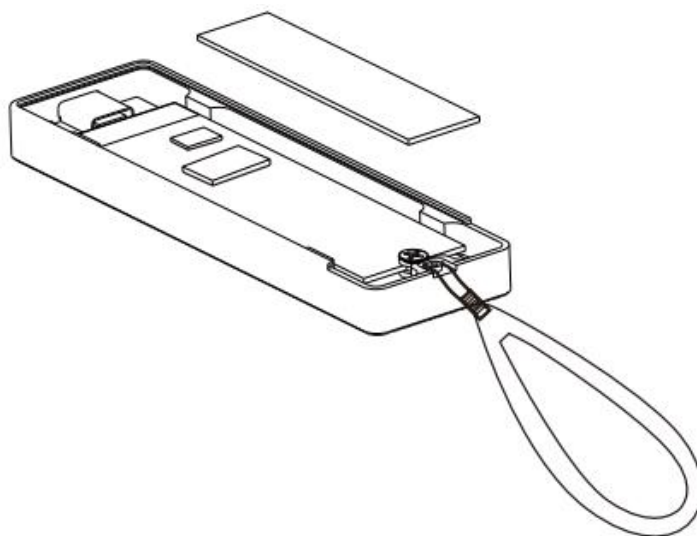
1 : Dévissez les vis du bas et retirez la plaque de protection en alliage d'aluminium.



2 : Insérez le SSD et vissez la vis de fixation.

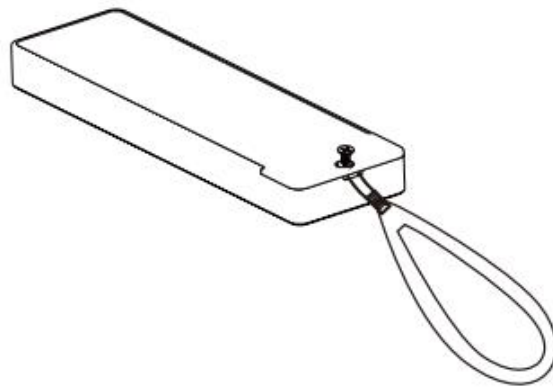


3 : Fixez l'autocollant de dissipation thermique et fixez la corde de suspension.





4 : Fermez la plaque de protection et vissez les vis de fixation.



### **Instructions de retrait de l'équipement**

Remarque : avant de quitter l'appareil mobile, arrêtez d'abord la lecture et l'écriture des données sur l'appareil mobile. Sinon, l'appareil mobile ne peut pas être déconnecté normalement. La sortie forcée de l'appareil mobile peut entraîner des anomalies ou une perte de données.

### **Points nécessitant une attention particulière**

1. Le disque dur est un appareil de précision. Lisez le manuel d'utilisation du disque dur et utilisez-le correctement.
2. Le boîtier de disque portable HIKVISION est un produit électronique. Ne le retirez pas

et ne le réparez pas vous-même.

3. Veuillez éviter les chocs violents, les collisions ou l'utilisation à haute température, basse température, humidité, poussière et exposition prolongée au soleil.

4. Si vous utilisez un disque dur nouvellement acheté, le disque dur ne peut être utilisé correctement qu'après l'initialisation.

### **Consignes de sécurité**

1. Ne pas frapper, jeter ou piquer le produit, et éviter de le faire tomber, de le presser ou de le plier.

2. Ne pas utiliser ou stocker le produit dans un environnement humide, et éviter que le produit ne soit trempé ou lavé par du liquide.

3. Ne pas utiliser le produit dans un environnement à haute température et à forte poussière, et le tenir éloigné des sources d'incendie.

4. Ne pas exposer le produit au soleil.

5. Ne pas placer les produits en bois dans un environnement corrosif, et ne pas utiliser d'autres solutions chimiques pour nettoyer le produit.

6. Ne pas placer les produits et accessoires dans des appareils à forts champs électromagnétiques, et les tenir éloignés des appareils magnétiques.

7. Veuillez garder le produit et les accessoires hors de portée des enfants. Ne laissez pas

les enfants utiliser le produit sans surveillance.

8. Ne pas démonter et réparer le produit et les accessoires sans autorisation. Seules les organisations autorisées peuvent réparer le produit.

9. Si le produit doit être équipé d'un adaptateur secteur, veuillez utiliser l'adaptateur secteur spécifié par notre société.

10. N'hésitez pas à contacter votre distributeur ou le centre de service client HIKVISION si vous avez des questions lors de l'utilisation du produit.

### **Informations réglementaires Informations FCC**

Veuillez noter que les changements ou modifications non expressément approuvés par la partie responsable de la conformité peuvent annuler l'autorisation de l'utilisateur à utiliser l'équipement. Conformité FCC : Cet équipement a été testé et jugé conforme aux limites d'un appareil numérique de classe B, conformément à la partie 15 des règles FCC. Ces limites sont conçues pour fournir une protection raisonnable contre les interférences nuisibles dans une installation résidentielle. Cet équipement génère, utilise et peut émettre de l'énergie radiofréquence et, s'il n'est pas installé et utilisé conformément aux instructions, peut provoquer des interférences nuisibles aux communications radio. Cependant, il n'y a aucune garantie que des interférences ne se produiront pas dans une installation particulière. Si cet équipement provoque des interférences nuisibles à la réception radio ou télévision, ce qui peut être déterminé en éteignant et en rallumant l'équipement, l'utilisateur est encouragé à essayer de corriger les interférences en

prenant une ou plusieurs des mesures suivantes :

---Réorientez ou déplacez l'antenne de réception.

---Augmentez la distance entre l'équipement et le récepteur.

---Connectez l'équipement à une prise sur un circuit différent de celui auquel le récepteur est connecté.

---Consultez le revendeur ou un technicien radio/TV expérimenté pour obtenir de l'aide.

### **Conditions FCC**

Cet appareil est conforme à la partie 15 des règles de la FCC. Son fonctionnement est soumis aux deux conditions suivantes :

1. Cet appareil ne doit pas provoquer d'interférences nuisibles.
2. Cet appareil doit accepter toute interférence reçue, y compris les interférences pouvant entraîner un fonctionnement indésirable.

### **Déclaration de conformité UE**

Ce produit et, le cas échéant, les accessoires fournis sont marqués « CE » et sont donc conformes aux normes européennes harmonisées applicables répertoriées dans la directive CEM 2014/30/UE. la directive RoHS 2011/65/UE. 2012/19/UE (directive DEEE) : les produits marqués de ce symbole ne peuvent pas être éliminés comme des déchets

municipaux non triés dans l'Union européenne. Pour un recyclage approprié, retournez ce produit à votre fournisseur local lors de l'achat d'un nouvel équipement équivalent, ou éliminez-le dans les points de collecte désignés. Français Pour plus d'informations, consultez : [www.recyclethis.info](http://www.recyclethis.info) 2006/66/CE et son amendement 2013/56/UE (directive sur les batteries) : Ce produit contient une batterie qui ne peut pas être éliminée avec les déchets municipaux non triés dans l'Union européenne. Consultez la documentation du produit pour obtenir des informations spécifiques sur la batterie. La batterie est marquée de ce symbole, qui peut inclure des lettres indiquant le cadmium (Cd), le plomb (Pb) ou le mercure (Hg). Pour un recyclage approprié, rapportez la batterie à votre fournisseur ou à un point de collecte désigné. Pour plus d'informations, consultez : [www.recyclethis.info](http://www.recyclethis.info) Fourni avec chaque unité. « Ce produit est destiné à être alimenté par des ordinateurs et des ordinateurs portables de type C USB3.0.



# ES

¡Gracias por elegir HIKVISION!

Antes de utilizar este producto, lea atentamente este manual.

## Lista de productos

1. Producto.....	1 ud.
2. Destornillador.....	1 ud.
3. Tornillo.....	2 ud.
4. Columna de cobre.....	1 ud.
5. Tornillo.....	1 ud.
6. Cable.....	2 ud.
7. Manual del usuario.....	1 ud.
8. Eslinga.....	1 ud.
9. Lámina de silicona.....	1 ud.

Debido a los diferentes lotes de producción de los productos, el embalaje, la apariencia o los accesorios de los productos pueden cambiar, lo que no coincide con las imágenes, la apariencia y las instrucciones proporcionadas en las instrucciones. Tome los productos reales recibidos como estándar. Por favor, comprenda los inconvenientes que esto le ha causado, ¡gracias!

## Presentación del producto

Las cajas de disco duro portátiles m.2 de HIKVISION están fabricadas con materiales de alta calidad y son fáciles de usar. Se utilizan principalmente con discos duros con interfaz M.2. Si piensa en grandes volúmenes de datos que se mueven en cualquier momento, cuando está en una oficina empresarial donde los datos deben almacenarse en un disco duro, puede utilizar la caja de disco duro m.2 de HIKVISION para almacenamiento móvil en cualquier momento y en cualquier lugar, lo que aporta cierta comodidad y facilidad a su vida y trabajo.

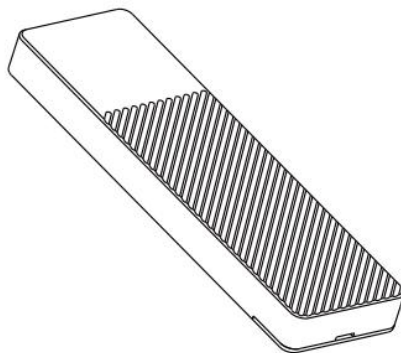
## Parámetros del producto

modelo	MD202
Tamaño	106 (L) x 31 (W) x 10 (H) mm
material	Aleación de aluminio
Entrada	B&M-KEY
Salida	USB3.1 Tipo-C
Velocidad de transmisión	USB3.1 GEN2 10 Gbps
Fuente de alimentación	Alimentación USB
Modo de instalación	Fijación con tornillos
Sistema de soporte	Windows/Mac/Linux

## Características del producto

- 1.Cuerpo delgado, pequeño y mini.
- 2.2.Cuerpo de aleación de aluminio, propicio para la disipación del calor.
- 3.Compatible con SSD NVME y NGFF (SATA).
- 4.Esquema de control maestro de alto nivel RTL9210B, compatible con USB3.1 GEN2 de 10 Gbps
- 5.Interface de salida de datos tipo C, compatible con enchufe positivo y negativo, fácil de usar.
- 6.Compatible con 2242, 2260 y 2280 ESPECIFICACIONES, SSD NVME o NGFF (SATA) m. 2
- 7.Compatible con suspensión inteligente, ahorrando energía y protegiendo el medio ambiente, reduciendo el calor del disco y prolongando la vida útil de los discos. La duración de la suspensión es de 10 minutos.
- 8.Drive free, compatible con intercambio en caliente, plug and play.

## Fotografías del producto

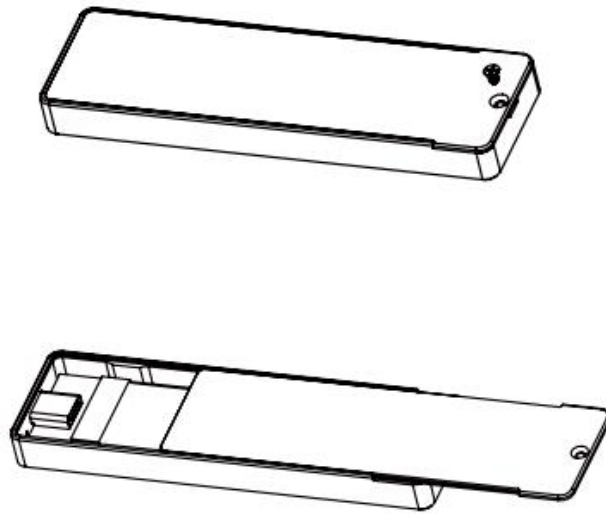


Guía de instalación

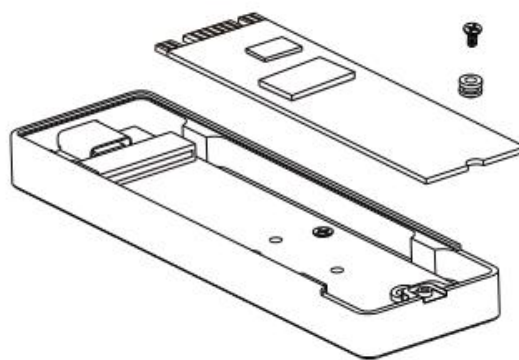
(Compatible con SSD NVME y SATA m. 2 M Key)



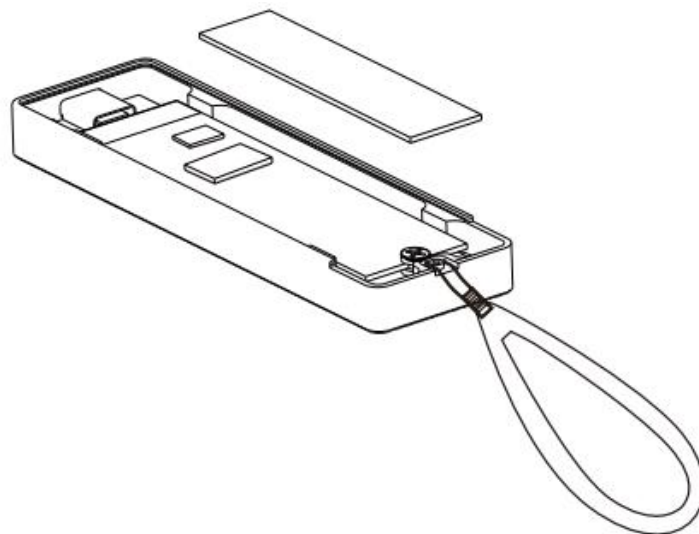
1: Desatornille los tornillos de la parte inferior y retire la placa de cubierta de aleación de aluminio.



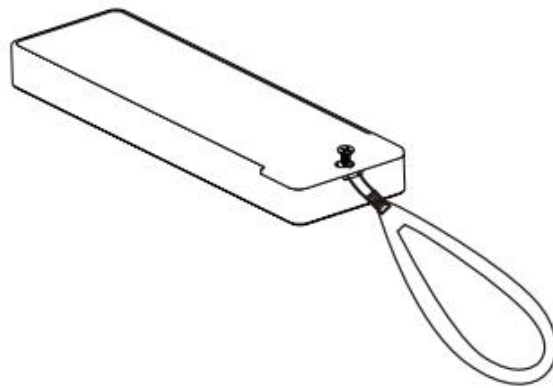
2: Inserte el SSD y atornille el tornillo de fijación.



3: Coloque la pegatina de disipación de calor y fije la cuerda para colgar.



4: Cierre la placa de cubierta y atornille los tornillos de fijación.



### **Instrucciones para retirar el equipo**

Nota: Antes de salir del dispositivo móvil, deje de leer y escribir datos en el dispositivo móvil. De lo contrario, no se podrá cerrar la sesión del dispositivo móvil con normalidad.

Salir del dispositivo móvil a la fuerza puede provocar anomalías o pérdida de datos.

### **Asuntos que requieren atención**

1. El disco duro es un dispositivo de precisión. Lea el manual de funcionamiento del disco duro y utilícelo correctamente.

2. La caja de disco portátil HIKVISION es un producto electrónico. No la retire ni la repare usted mismo.

3. Evite golpes fuertes, colisiones o el uso en temperaturas altas o bajas, humedad, polvo y exposición prolongada al sol.

4. Si utiliza un disco duro recién adquirido, debe utilizarlo correctamente solo después de la inicialización.

### **Instrucciones de seguridad**

1. No golpee, arroje ni pinche el producto, y evite dejarlo caer, apretarlo o doblarlo.

2. No utilice ni guarde el producto en un ambiente húmedo, y evite que el producto se moje o se lave con líquidos.

3. No utilice el producto en ambientes con altas temperaturas y mucha suciedad, y manténgalo alejado de fuentes de fuego.

4. No exponga el producto a la luz solar.

5. No coloque productos de madera en ambientes corrosivos, y no utilice otras soluciones químicas para limpiar el producto.

6. No coloque los productos y accesorios en aparatos con campos electromagnéticos fuertes, y manténgalos alejados de dispositivos magnéticos.

7. Mantenga el producto y los accesorios fuera del alcance de los niños. No permita que los niños utilicen el producto sin supervisión.

8. No desmonte ni repare el producto y los accesorios sin autorización. Solo las organizaciones autorizadas pueden reparar el producto.

9. Si el producto necesita estar equipado con un adaptador de corriente, utilice el adaptador de corriente especificado por nuestra empresa.

10. No dude en ponerse en contacto con su distribuidor o con el Centro de atención al cliente de HIKVISION si tiene alguna pregunta durante el uso del producto.

### **Información reglamentaria Información de la FCC**

Tenga en cuenta que los cambios o modificaciones no aprobados expresamente por la parte responsable del cumplimiento podrían anular la autoridad del usuario para operar el equipo. Cumplimiento de la FCC: Este equipo ha sido probado y se ha determinado que cumple con los límites para un dispositivo digital de Clase B, de conformidad con la parte 15 de las Normas de la FCC. Estos límites están diseñados para proporcionar una protección razonable contra interferencias perjudiciales en una instalación residencial.

Este equipo genera, utiliza y puede irradiar energía de radiofrecuencia y, si no se instala y utiliza de acuerdo con las instrucciones, puede causar interferencias perjudiciales a las comunicaciones por radio. Sin embargo, no hay garantía de que no se produzcan interferencias en una instalación en particular. Si este equipo causa interferencias perjudiciales a la recepción de radio o televisión, lo que se puede determinar encendiendo y apagando el equipo, se recomienda al usuario que intente corregir la interferencia mediante una o más de las siguientes medidas:

---Reoriente o reubique la antena receptora.

---Aumente la separación entre el equipo y el receptor.

---Conecte el equipo a una toma de corriente en un circuito diferente de aquel al que

está conectado el receptor.

---Consulte al distribuidor o a un técnico de radio/TV experimentado para obtener ayuda.

### **Condiciones de la FCC**

Este dispositivo cumple con la parte 15 de las normas de la FCC. Su funcionamiento está sujeto a las dos condiciones siguientes:

1. Este dispositivo no puede causar interferencias perjudiciales.
2. Este dispositivo debe aceptar cualquier interferencia recibida, incluidas las interferencias que puedan causar un funcionamiento no deseado.

### **Declaración de conformidad de la UE**

Este producto y, si corresponde, los accesorios suministrados también están marcados con "CE" y, por lo tanto, cumplen con las normas europeas armonizadas aplicables que se enumeran en la Directiva EMC 2014/30/UE, la Directiva RoHS 2011/65/UE y la Directiva WEEE 2012/19/UE: los productos marcados con este símbolo no se pueden desechar como residuos municipales sin clasificar en la Unión Europea. Para un reciclaje adecuado, devuelva este producto a su proveedor local tras la compra de un equipo nuevo equivalente o deséchelo en los puntos de recogida designados. Para obtener más información, consulte: [www.recyclethis.info](http://www.recyclethis.info) 2006/66/EC y su enmienda 2013/56/EU (Directiva sobre baterías): Este producto contiene una batería que no se puede desechar

como residuo municipal sin clasificar en la Unión Europea. Consulte la documentación del producto para obtener información específica sobre la batería. La batería está marcada con este símbolo, que puede incluir letras para indicar cadmio (Cd), plomo (Pb) o mercurio (Hg). Para reciclarla correctamente, devuelva la batería a su proveedor o a un punto de recolección designado. Para obtener más información, consulte: [www.recyclethis.info](http://www.recyclethis.info) Se proporciona con cada unidad. "Este producto está diseñado para ser alimentado por USB 3.0 tipo C. como computadoras y portátiles.

